

**1/12TH SCALE 4WD BRUSHLESS MONSTER TRUCK**

**3s CAPABLE  
BRUSHLESS  
DESERT  
BUGGY**

**BLACKZON**  
**SMYTER**  
**TURBO**

**INSTRUCTION MANUAL  
BEDIENUNGSANLEITUNG  
MANUEL DE MONTAGE  
MANUAL DE INSTRUCCIONES**



**Thank you Merci  
Danke Gracias**

Thank you for selecting this Blackzon RC product! HAVE FUN! But please read this first!! We know you will have great fun with your model, but to get the best from your purchase please read this information BEFORE you operate the model.

Vielen Dank, dass Sie sich für Blackzon RC entschieden haben! VIEL SPASS! Aber lesen Sie bitte erst diese Anleitung!! Wir wissen, dass Sie mit Ihrem Modell viel Spaß haben werden, aber BEVOR Sie das Modell in Betrieb nehmen, lesen Sie bitte erst diese Informationen, damit Sie das Beste aus Ihrem Kauf machen können.

Merci d'avoir choisi ce produit Blackzon RC! AMUSEZ-VOUS! Mais lisez ceci d'abord!! Nous savons que vous allez bien vous amuser avec votre modèle, mais pour obtenir le meilleur de votre achat, veuillez lire cette information AVANT de le mettre en marche.

¡Gracias por seleccionar este producto Blackzon RC! ¡Diviértase! ¡¡Pero primero lea esto!! Sabemos que disfrutará muchísimo con su modelo, pero para sacar el máximo provecho de su adquisición le rogamos que lea esta información ANTES de hacer funcionar su modelo.

**Safety precautions Précautions de sécurité  
Sicherheitsmaßnahmen Precauciones de seguridad****WARNING! THIS IS NOT A TOY**

This product is an authentic radio controlled vehicle (RC vehicle) and it is not a toy. Please read the enclosed directions thoroughly and follow all product warnings for all accessories used with this product, including fuel, cleaners, chargers adhesives, electronics, tools, etc. This product may require some assembly, and will require routine maintenance.

Prior experience with radio-controlled models is recommended. If you are not familiar with RC vehicles, we recommend that you ask someone familiar with RC vehicles for advice.

Never connect the rechargeable drive battery in the reverse polarity or disassemble the battery. If the drive battery is used in the wrong way, high current can be generated and it is very dangerous.

If you are using Rechargeable AA's for the Transmitter please make sure you also purchase a suitable charger for this battery type.

This product should not be run, displayed or used on public streets, in crowded areas, environmentally sensitive areas, or around children or animals. Please make sure that others are aware you are using this product to avoid damage or injury. It contains moving parts that may become hot during normal operation. Care must be taken during use.

This product is covered by a warranty, please read the enclosed details for more details. Damage from negligence, improper handling and crashing is not covered under warranty.

**WARNING! DIES IST KEIN SPIELZEUG**

Bei diesem Produkt handelt es sich um ein authentisches ferngesteuertes Fahrzeug (RC-Fahrzeug) und es handelt sich nicht um ein Spielzeug. Bitte lesen Sie die beigefügten Anweisungen sorgfältig durch und befolgen Sie alle Produktwarnungen für alle mit diesem Produkt verwendeten Zubehörtteile, einschließlich Kraftstoff, Reinigungsmittel, Ladegeräte, Klebstoffe, Elektronik, Werkzeuge usw. Dieses Produkt erfordert möglicherweise einige Montagearbeiten und erfordert routinemäßige Wartung.

Vorkenntnisse mit ferngesteuerten Modellen werden empfohlen. Wenn Sie sich mit RC-Fahrzeugen nicht auskennen, empfehlen wir Ihnen, jemandem um Rat zu fragen, der sich mit RC-Fahrzeugen auskennt.

Schließen Sie den Fahrakku niemals verpolt an oder zerlegen Sie den Akku. Bei unsachgemäßer Verwendung des Antriebsakkus können hohe Ströme entstehen, die sehr gefährlich sind.

Wenn Sie wiederaufladbare AA-Batterien für den Sender verwenden, stellen Sie bitte sicher, dass Sie auch ein geeignetes Ladegerät für diesen Batterietyp kaufen.

Dieses Produkt darf nicht auf öffentlichen Straßen, in überfüllten Bereichen, in umweltsensiblen Bereichen oder in der Nähe von Kindern oder Tieren betrieben, ausgestellt oder verwendet werden. Bitte stellen Sie sicher, dass andere wissen, dass Sie dieses Produkt verwenden, um Schäden oder Verletzungen zu vermeiden. Es enthält bewegliche Teile, die im Normalbetrieb heiß werden können. Bei der Verwendung ist Vorsicht geboten.

Für dieses Produkt gilt eine Garantie. Weitere Informationen finden Sie in den beigefügten Angaben. Schäden, die durch Fahrlässigkeit, unsachgemäße Handhabung und Unfälle entstehen, fallen nicht unter die Garantie.

**AVERTISSEMENT! CE N'EST PAS UN JOUET**

Ce produit est un authentique véhicule radiocommandé (véhicule RC) et ce n'est pas un jouet. Veuillez lire attentivement les instructions ci-jointes et suivre tous les avertissements relatifs à tous les accessoires utilisés avec ce produit, y compris le carburant, les nettoyeurs, les adhésifs pour chargeurs, l'électronique, les outils, etc. Ce produit peut nécessiter un certain assemblage et nécessitera un entretien de routine.

Une expérience préalable avec des modèles radiocommandés est recommandée. Si vous n'êtes pas familier avec les véhicules RC, nous vous recommandons de demander conseil à une personne familiarisée avec les véhicules RC.

Ne branchez jamais l'accu de conduite en inversant la polarité et ne démontez jamais l'accu. Si la batterie de traction est mal utilisée, un courant élevé peut être généré et cela est très dangereux.

Si vous utilisez des piles AA rechargeables pour l'émetteur, assurez-vous également d'acheter un chargeur adapté à ce type de batterie.

Ce produit ne doit pas être utilisé, exposé ou utilisé dans la voie publique, dans des zones très fréquentées, des zones écologiquement sensibles ou à proximité d'enfants ou d'animaux. Veuillez vous assurer que d'autres personnes savent que vous utilisez ce produit pour éviter tout dommage ou blessure. Il contient des pièces mobiles qui peuvent devenir chaudes lors d'un fonctionnement normal. Des précautions doivent être prises lors de l'utilisation.

Ce produit est couvert par une garantie, veuillez lire les détails ci-joints pour plus de détails. Les dommages dus à la négligence, à une mauvaise manipulation et à un accident ne sont pas couverts par la garantie.

**¡ADVERTENCIA! ESTO NO ES UN JUGUETE**

Este producto es un auténtico vehículo radiocontrolado (vehículo RC) y no es un juguete. Lea detenidamente las instrucciones adjuntas y siga todas las advertencias del producto para todos los accesorios utilizados con este producto, incluidos combustible, limpiadores, adhesivos para cargadores, componentes electrónicos, herramientas, etc. Este producto puede requerir cierto ensamblaje y mantenimiento de rutina.

Se recomienda experiencia previa con modelos radiocontrolados. Si no está familiarizado con los vehículos RC, le recomendamos que pida consejo a alguien familiarizado con los vehículos RC.

Nunca conecte la batería de accionamiento recargable con la polaridad inversa ni desmonte la batería. Si la batería de propulsión se utiliza de forma incorrecta, se puede generar una corriente elevada y es muy peligrosa.

Si está utilizando pilas AA recargables para el transmisor, asegúrese de comprar también un cargador adecuado para este tipo de batería.

Este producto no debe funcionar, exhibirse ni usarse en calles públicas, en áreas concurridas, áreas ambientalmente sensibles o alrededor de niños o animales. Asegúrese de que otras personas sepan que está utilizando este producto para evitar daños o lesiones. Contiene piezas móviles que pueden calentarse durante el funcionamiento normal. Se debe tener cuidado durante el uso.

Este producto está cubierto por una garantía; lea los detalles adjuntos para obtener más detalles. Los daños causados por negligencia, manejo inadecuado y choques no están cubiertos por la garantía.

Ce produit est couvert par une garantie, veuillez lire les détails ci-joints pour plus de détails. Les dommages dus à la négligence, à une mauvaise manipulation et à un accident ne sont pas couverts par la garantie.

## Components Composants Komponenten Piezas



Radio Control Car  
Ferngesteuertes Modellauto  
Voiture radio-commandée  
Vehículo de radio control



Transmitter  
Sender  
Émetteur  
Transmisor



Decal Sheet  
Aufklebersatz  
Planche de décoration  
Lámina de pegatinas



2S LiPo (7.4V) Battery pack  
2 LiPo Zellen (7.4V) Akkupack  
Batterie 2 cellules (7,4-V) LiPo  
Batería de 2 células LiPo(7,4V)

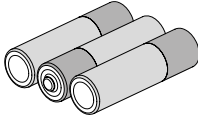


USB Battery Charger  
USB-Ladegerät  
Chargeur USB de batterie  
Cargador USB de batería



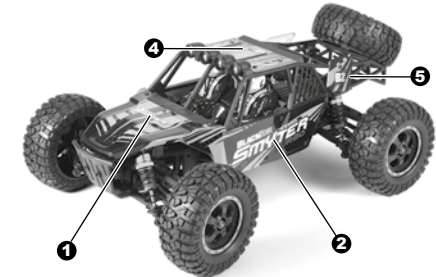
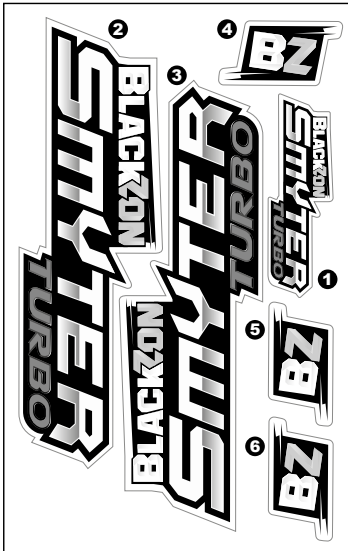
Wheelie Bar  
Wheeie-Bar  
Barre Anti-Cabrage  
Barra Anti-Caballito

## Equipment Needed Équipement Benötigtes Zubehör Elementos requeridos



3x AA Batteries for Transmitter  
3x AA Batterien für den Sender  
3x piles AA pour l'émetteur  
3x pilas AA para el transmisor

## Decal Application Application de la décoration Aufkleber Anwendung Aplicación de las pegatinas



## Transmitter Information Information émetteur Fernsteuerungs Informationen Información del Transmisor

- 1) Steering Wheel
- 2) Trigger
- 3) Steering Trim
- 4) Steering Reverse Switch
- 5) Power Indicator
- 6) Power Switch
- 7) Steering Dual Rate (D/R)
- 8) Speed Switch
- 9) Throttle Reverse Switch
- 10) Bind Button

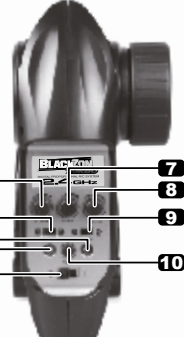
(This button is disabled for this car)

- 1) Lenkrad
- 2) Gashebel
- 3) Lenktrimmung
- 4) Lenkumkehrschalter
- 5) Betriebsanzeige
- 6) Ein- / Ausschalten
- 7) Lenkun Dual Rate (D/R)
- 8) Geschwindigkeitsschalter
- 9) Gas-Richtungsschalter
- 10) Verbindungs-Knopf

(Diese Schallfläche ist deaktiviert für dieses Auto)

- 1) Commande de direction
- 2) Enclencheur des gaz
- 3) Compensateur de direction
- 4) Interrupteur marche arrière direction
- 5) LED d'alimentation
- 6) Interrupteur d'alimentation
- 7) Interrupteur direction à double taux (D/R)
- 8) Interrupteur de vitesse
- 9) Interrupteur marche arrière accélérateur
- 10) Bouton d'association

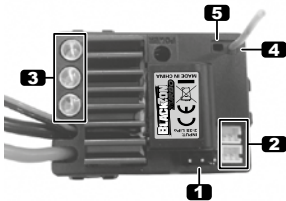
(Ce bouton est désactivé pour cette voiture)



- 1) Control de dirección
- 2) Gatillo de aceleración
- 3) Ajuste de dirección
- 4) Interruptor de dirección inversa
- 5) LED de potencia
- 6) Interruptor de corriente
- 7) Comutador de porcentaje de dirección (D/R)
- 8) Interruptor de velocidad
- 9) Interruptor aceleración inversa
- 10) Botón de vinculación

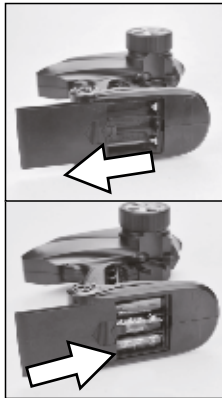
(está deshabilitado para este vehículo)

### ESC/Receiver



- |                        |                            |
|------------------------|----------------------------|
| 1) Servo Plug Socket   | 1) Prise servo             |
| 2) Plug for LED Lights | 2) Prise pour lumières LED |
| 3) Motor Plug Socket   | 3) Prise moteur            |
| 4) Antenna             | 4) Antenne                 |
| 5) Power Indicator     | 5) Indicateur Alimentation |

- |                             |                                |
|-----------------------------|--------------------------------|
| 1) Servo Steckplatz         | 1) Toma de servo               |
| 2) Steckplatz für LED Licht | 2) Toma para luces de LED      |
| 3) Motor Steckplatz         | 3) Toma para enchufe del motor |
| 4) Antenna                  | 4) Antena                      |
| 5) Power Indikator          | 5) Indicador de encendido      |



Open the battery holding tray to expose the empty battery slots.

Insert 3 AA batteries into the marked spaces.

Please note the correct direction of the batteries

Incorrect battery insertion could damage the transmitter.

The Power Indicator lights indicate the current status of the transmitter batteries. When both power indicator lights are illuminated, the batteries have sufficient capacity to power the transmitter safely. If the green power indicator light begins to flash, the batteries are losing power and should be replaced.

Batteriefach öffnen um den leeren Batterieschacht freizulegen.

Die 3 AA Batterien in die markierten Halterungen einlegen.

Dabei auf die korrekte Richtung achten

Falsch eingelegte Batterien können zu Schäden führen.

Die Betriebsanzeigeleuchten zeigen den aktuellen Status der Senderbatterien an. Wenn beide Betriebskontrollleuchten leuchten, verfügen die Batterien über ausreichend Kapazität, um den Sender sicher mit Strom zu versorgen. Wenn die grüne Betriebsanzeige zu blinken beginnt, verlieren die Batterien an Leistung und sollten ersetzt werden.

Ouvrez la plaque de retenue des piles pour découvrir les fentes des piles vides.

Insérez 3 piles AA dans les espaces marqués à cet effet.

Veuillez faire attention au sens correct des piles.

L'insertion incorrecte des piles peut provoquer des dommages.

Les voyants d'alimentation indiquent l'état actuel des piles de l'émetteur. Lorsque les deux voyants d'alimentation sont allumés, les piles ont une capacité suffisante pour alimenter l'émetteur en toute sécurité. Si le voyant d'alimentation vert commence à clignoter, les piles perdent de la puissance et doivent être remplacées.

Abra el compartimento para las pilas para dejar a la vista las ranuras vacías para las pilas.

Introduzca 3 pilas AA en los espacios marcados.

Tenga en cuenta la dirección correcta de las pilas.

Si introduce las pilas de forma incorrecta podría provocar daños.

Las luces indicadoras de energía indican el estado actual de las baterías del transmisor. Cuando ambas luces indicadoras de alimentación están encendidas, las baterías tienen capacidad suficiente para alimentar el transmisor de forma segura.

Si la luz indicadora de energía verde comienza a parpadear, las baterías están perdiendo energía y deben ser reemplazadas.

## Charging the Battery    Chargement de la batterie Laden des Fahrakkus    Carga de la batería



### Cautions Warnhinweise Précautions Advertencia

Failure to follow the instructions below could result in damage to the product, personal injury, damage to property, and possibly fire.

#### ONLY USE THE INCLUDED CHARGER TO CHARGE THE BATTERY PACK.

Failure to use a proper charger may result in damage to the battery and possible fire.

LiPo batteries should always be charged in an open area away from flammable materials to reduce the chance of fire and property damage.

#### DO NOT LEAVE THE BATTERY PACK UNATTENDED WHILST CHARGING.

When charging the battery you should remain in constant observation to monitor the charging process and react to potential problems that could occur.

#### THE BATTERY SHOULD NEVER BE CHARGED INSIDE THE R/C VEHICLE OR INSIDE A FULL-SIZE VEHICLE.

It is recommended to charge and store the battery in a fireproof LiPo bag to reduce the risk of short circuit and property damage due to fire.

#### DO NOT USE DAMAGED OR LEAKING BATTERIES.

LiPo batteries should always be handled with care to prevent them from being punctured, dented, scraped or otherwise damaged.

If the battery begins to balloon or swell at any time, quickly and safely disconnect the battery and place it in a safe area away from flammable materials and observe it for at least 15 minutes.

Continuing to charge or discharge a battery that has begun to balloon or swell could result in a fire.

A battery that has ballooned or swollen should be discarded in a safe manner according to your local disposal regulations.

#### STORE THE BATTERY AT ROOM TEMPERATURE AND APPROXIMATELY 1/2 CHARGE.

Avoid storing the battery in environments that can reach high temperatures, like an automobile in direct sunlight. Storing the battery at

minimum or maximum voltage will decrease the usable lifespan of the battery and may lead to cell damage, deterioration and swelling.

Do not allow the battery to come in contact with water or liquids. Submersing the battery could cause dangerous short-circuits and damage the battery.

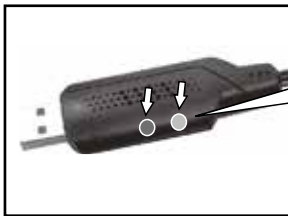
Never place LiPo batteries in your pocket or any other area where they could come into contact with objects that could cause shorting, puncturing or other forms of damage.

### Charging the Battery

The USB Charger requires a USB Adaptor with an output of at least 2A (Not included)

1) Connect the charging socket to the supplied battery packs power plug. The connectors are sided and have a clip to secure it in place. Do not force together and always check you have the connection the right way round.

2) The charger will automatically start to charge your battery pack. The USB charger will stop charging when it detects the battery pack is at full charge.



#### LED Status:

	Red:	Standby
	Flashing Green:	Charging
	Green:	Charge finished
	Flashing Red:	Error*

\*Error: Voltage out of charging range. If this is reoccurring your battery pack may be damaged and need replacing.

**Charging the Battery Chargement de la batterie  
Laden des Fahrakkus Carga de la batería****Cautions  
Warnhinweise  
Précautions  
Advertencia**

Die Nichtbeachtung der nachstehenden Anweisungen kann zu Produktschäden, Personenschäden, Sachschäden und möglicherweise zu Bränden führen

VERWENDEN SIE NUR DAS ANGEGEBENE LADEGERÄT, UM DEN AKKU AUFZULADEN.

Wenn Sie kein geeignetes Ladegerät verwenden, kann dies zu einer Beschädigung des Akkus und einem möglichen Brand führen. LiPo-Akkus sollten immer in einem offenen Bereich ohne brennbare Materialien aufgeladen werden, um die Gefahr von Feuer und Sachschäden zu verringern.

LADEN SIE DEN AKKU NICHT UNBEAUFSICHTIGT AUF.

Wenn Sie den Akku aufladen, sollten Sie ständig beobachten, um den Ladevorgang zu überwachen und auf mögliche Probleme zu reagieren.

DIE BATTERIE DARF NIEMALS IM R / C-FAHRZEUG ODER IN EINEM FAHRZEUG MIT VOLLER GRÖSSE GELADEN WERDEN. Es wird empfohlen, den Akku zu laden und in einer feuerfesten LiPo-Tasche aufzubewahren, um das Risiko eines Kurzschlusses und Sachschäden durch Feuer zu verringern

VERWENDEN SIE KEINE BESCHÄDIGTEN UND UNDICHTEN AKKUS

LiPo-Batterien sollten immer mit Vorsicht behandelt werden, um zu verhindern, dass sie durchstoßen, verbeult, abgekratzt oder auf andere Weise beschädigt werden.

Wenn sich die Batterie zu irgendeinem Zeitpunkt aufbläht oder anschwillt, trennen Sie die Batterie schnell und sicher, und legen Sie sie an einen sicheren Ort, entfernt von brennbaren Materialien, und beobachten Sie sie mindestens 15 Minuten lang.

Wenn Sie eine Batterie weiter laden oder entladen, die zu blähen oder zu quellen begonnen hat, kann dies zu einem Brand führen.

Eine aufgeblähte oder geschwollene Batterie sollte gemäß den örtlichen Entsorgungsvorschriften auf sichere Weise entsorgt werden.

LAGERN SIE DIE BATTERIE BEI RAUMTEMPERATUR UND HALB VOLLGELADEN.

Lagern Sie die Batterie nicht in Umgebungen, in denen hohe Temperaturen erreicht werden können, z. B. in einem Auto bei direkter Sonneneinstrahlung. Das Lagern der Batterie bei minimaler oder maximaler Spannung verkürzt die Nutzungsdauer der Batterie und kann zu Zellschäden, Verschlechterung und Schwellung führen.

Lassen Sie den Akku nicht mit Wasser oder Flüssigkeiten in Kontakt kommen. Das Eintauchen der Batterie kann gefährliche Kurzschlüsse verursachen und die Batterie beschädigen.

Legen Sie niemals LiPo-Batterien in Ihre Tasche oder in einen anderen Bereich, in dem sie mit Gegenständen in Kontakt kommen können, die Kurzschlüsse, Durchstiche oder andere Schäden verursachen können.

**Laden des Fahrakkus**

Das USB-Ladegerät benötigt einen USB-Adapter mit einer Leistung von mindestens 2A (Nicht enthalten!)

- 1) Schließen Sie die Ladebuchse an den mitgelieferten Stecker des Akkus an. Die Anschlüsse sind seitlich und haben einen Clip, um sie zu sichern. Nicht zusammenzwingen und immer prüfen, ob die Verbindung richtig herum ist.
- 2) Das Ladegerät lädt Ihren Akku automatisch auf. Das USB-Ladegerät über stoppt den Ladevorgang, wenn festgestellt wird, dass der Akku voll aufgeladen ist.

**LED Status:**

	Rote:	Standby
	Blinkende Grüne:	Laden
	Grüne:	Aufladen beendet
	Blinkende Rote:	Fehler*

\*Fehler: Spannung außerhalb des Ladebereichs. Wenn dies erneut auftritt, ist Ihr Akku möglicherweise beschädigt und muss ersetzt werden.

**Charging the Battery Chargement de la batterie  
Laden des Fahrakkus Carga de la batería****Cautions  
Warnhinweise  
Précautions  
Advertencia**

Le non-respect des instructions ci-dessous peut entraîner des dommages au produit, des blessures corporelles, des dommages matériels et éventuellement un incendie

**UTILISEZ UNIQUEMENT LE CHARGEUR INCLUS POUR CHARGER LA BATTERIE.**

Le fait de ne pas utiliser un chargeur approprié peut entraîner des dommages à la batterie et un possible incendie.

Les batteries LiPo doivent toujours être chargées dans une zone dégagée, à l'écart des matériaux inflammables pour réduire les risques d'incendie et de dommages matériels.

**NE LAISSEZ PAS LA BATTERIE SANS SURVEILLANCE PENDANT LA CHARGE.**

Lorsque vous chargez la batterie, vous devez rester constamment surveiller le processus de charge et réagir aux problèmes potentiels qui pourraient survenir.

**LA BATTERIE NE DOIT JAMAIS ÊTRE CHARGÉE À L'INTÉRIEUR DU VÉHICULE R / C OU À L'INTÉRIEUR D'UN VÉHICULE.**

Il est recommandé de charger et de stocker la batterie dans un sac LiPo ignifuge pour réduire les risques de court-circuit et de dommages matériels dus au feu.

**N'UTILISEZ PAS DE BATTERIES ENDOMMAGÉS OU QUI FUIENT.**

Les batteries LiPo doivent toujours être manipulées avec soin pour éviter qu'elles ne soient perforées, bosselées, éraflées ou autrement endommagées.

Si la batterie commence à gonfler ou à gonfler, débranchez-la rapidement et placez-la dans un endroit sûr, à l'écart des matériaux inflammables et observez-la pendant au moins 15 minutes.

Continuer à charger ou décharger une batterie qui a commencé à gonfler ou à gonfler peut provoquer un incendie.

Une batterie qui a gonflé ou qui a gonflé doit être jetée de manière sûre conformément aux réglementations d'élimination locales.

**STOCKEZ LA BATTERIE À TEMPERATURE AMBIANTE ET ENVIRON 1/2 CHARGE**

Évitez de stocker la batterie dans des environnements pouvant atteindre des températures élevées, comme une automobile en plein soleil. Le stockage de la batterie à une tension minimale ou maximale réduira la durée de vie utile de la batterie et peut entraîner des dommages, une détérioration et un gonflement des cellules.

Ne laissez pas la batterie entrer en contact avec de l'eau ou des liquides. L'immersion de la batterie peut provoquer des courts-circuits dangereux et endommager la batterie.

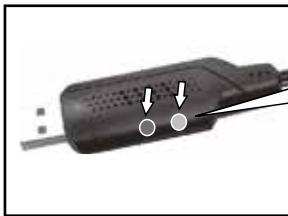
Ne placez jamais les batteries LiPo dans votre poche ou dans tout autre endroit où elles pourraient entrer en contact avec des objets susceptibles de provoquer un court-circuit, une perforation ou d'autres formes de dommages.

**Chargement de la batterie**

Le chargeur USB nécessite un adaptateur USB avec une sortie d'au moins 2A (Non inclus)

1) Branchez la prise de charge sur la fiche d'alimentation de la batterie. Les connecteurs ont un détrompeur et un clip pour le fixer en place. Ne forcez pas et vérifiez toujours que vous avez la connexion dans le bon sens.

2) Le chargeur commencera automatiquement à charger votre batterie. Le chargeur USB arrêtera de charger lorsqu'il détectera que la batterie est complètement chargée.

**LED Status:**

	Rouge:	CargaVeille
	Verte Clignotante:	Charge
	Verte:	Charge terminée
	Rouge Clignotante:	Erreur*

\*Erreur: Tension hors plage de charge. Si cela se reproduit, votre batterie peut être endommagée et doit être remplacée.

**Charging the Battery    Chargement de la batterie  
Laden des Fahrakkus    Carga de la batería****Cautions  
Warnhinweise  
Précautions  
Advertencia**

No seguir las instrucciones a continuación podría resultar en daños al producto, lesiones personales, daños a la propiedad y posiblemente incendios

UTILICE ÚNICAMENTE EL CARGADOR INCLUIDO PARA CARGAR LA BATERÍA.

No utilizar un cargador adecuado puede provocar daños en la batería y un posible incendio

Las baterías LiPo siempre deben cargarse en un área abierta lejos de materiales inflamables para reducir la posibilidad de incendio y daños a la propiedad.

NO DEJE LA BATERÍA SIN SUPERVISIÓN MIENTRAS ESTÉ CARGANDO.

Al cargar la batería, debe permanecer en observación constante para controlar la carga procesar y reaccionar ante posibles problemas que pudieran ocurrir.

LA BATERÍA NUNCA DEBE CARGARSE DENTRO DEL VEHÍCULO CON R/C O DENTRO DE UN VEHÍCULO DE TAMAÑO COMPLETO.

Se recomienda cargar y almacenar la batería en un saco de LiPo ignífugo para reducir el riesgo de cortocircuito y daños a la propiedad debido al incendio.

NO UTILICE NI BATERÍAS QUE HAYAN SUFRIDO DESPERFECTOS O QUE PRESENTEN FUGAS.

Las baterías de LiPo siempre deben manipularse con cuidado para evitar perforaciones, abolladuras o raspado o dañado de otra manera. Si la batería comienza a hincharse o hincharse en cualquier momento, desconecte la batería de forma rápida y segura y colóquelo en un área segura lejos de materiales inflamables y obsérvelo durante al menos 15 minutos.

Continuar cargando o descargando una batería que ha comenzado a inflarse o hincharse podría provocar un incendio.

Una batería que se haya inflado o hinchado debe desecharse de manera segura de acuerdo con su local y regulaciones de eliminación.

GUARDE LA BATERÍA A TEMPERATURA AMBIENTE Y APROXIMADAMENTE A 1/2 CARGA

Evite almacenar la batería en entornos que puedan alcanzar altas temperaturas, como un automóvil en luz solar directa. Almacenar la batería a voltaje mínimo o máximo disminuirá el uso vida útil de la batería y puede provocar daños, deterioro e hinchazón de las células. No permita que la batería entre en contacto con agua o líquidos. Sumergir la batería podría provocar peligrosos cortocircuitos y dañar la batería.

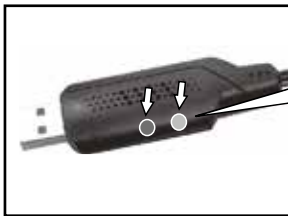
Nunca coloque baterías de LiPo en su bolsillo o en cualquier otra área donde puedan entrar en contacto con objetos que puedan causar cortocircuitos, perforaciones u otras formas de daño.

**Carga de la batería**

El cargador USB requiere un adaptador USB con una salida de al menos 2A (No incluido)

1) Conecte la toma de carga al enchufe de alimentación de los paquetes de baterías suministrados. Los conectores son laterales y tienen un clip para asegurarlo en su lugar. No fuerce juntos y siempre verifique que tenga la conexión de la manera correcta.

2) El cargador comenzará a cargar automáticamente su batería. El cargador USB dejará de cargarse cuando detecte que la batería está completamente cargada.

**LED Status:**

	Rojo:	Espera
	Verde Intermitente:	Carga
	Verde:	Carga finalizada
	Rojo Intermitente:	Error*

\*Error: Voltaje fuera del rango de carga. Si esto vuelve a ocurrir, su batería puede estar dañada y debe reemplazarse.



## Getting Started Guide de démarrage Die ersten Schritte Como Empezar

### 1 Turn on Switch Einschalten der RC-Anlage Allumage du système radio Encienda el Interruptor

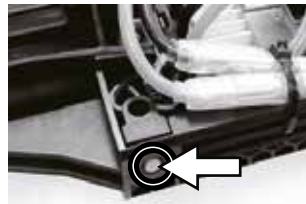
Turn on transmitter first and then turn on receiver.  
Turn on the transmitter switch and the LED battery indicator will light up.  
Turn on the receiver. Press and hold for 2-3 seconds to switch on.  
The Red LED will show if the installed AA batteries have sufficient charge.  
The Red LED will flash if the batteries need replacing.

Zuerst den Sender, dann den Empfänger einschalten.  
Bei eingeschaltetem Sender leuchtet die LED-Batterieanzeige.  
Den Empfänger einschalten. Drücken für 2-3 Sekunden um anzuschalten.  
Die rote LED-Leuchte zeigt an, ob die installierten AA-Batterien ausreichend geladen sind.  
Die rote LED-Leuchte blinkt, wenn die Batterien ausgetauscht werden müssen.

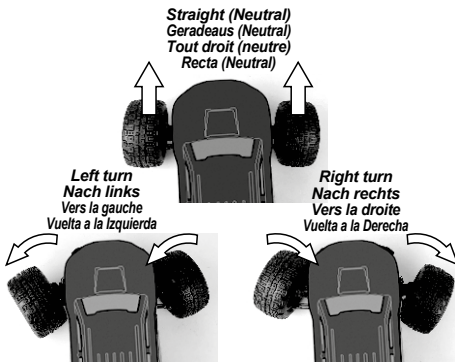
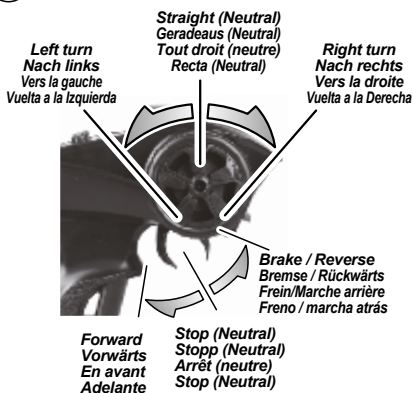
Allumez d'abord l'émetteur puis le récepteur.  
Allumez l'émetteur et l'indicateur de batterie Del s'allume.  
Allumez le récepteur. Appuyez et maintenez enfoncé pendant 2-3 secondes pour allumer.  
La LED rouge s'allumera si les batteries AA installées sont suffisamment chargées.  
La LED rouge clignotera si les batteries doivent être remplacées.

Encienda primero el transmisor y después encienda el receptor.  
Active el interruptor del transmisor y el indicador LED de las pilas se encenderá.  
Encienda el receptor. Pulse y mantenga entre 2 y 3 segundos para encender.  
El LED rojo mostrará si las baterías AA instaladas tienen suficiente carga.  
El LED rojo parpadeará si las baterías necesitan reemplazarse.

ON  
AN  
MARCHE  
CONECTADO

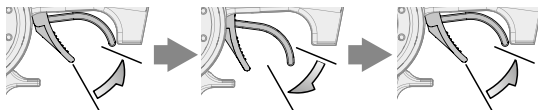


### 2 Transmitter Operation Sender Funktionen Fonctionnement de l'émetteur Operación del transmisor



Reverse operation:  
Rückwärts fahren:  
Marche arrière:  
Marcha atrás:

Forward → Brake Twice → Reverse  
Vorwärts → Zweimal bremsen → Rückwärts  
Vers l'avant → Freinez deux fois → Marche arrière  
Adelante → Freno dos veces → Retroceso



1st Time  
1. Mal: Bremsen  
1ère fois  
Primera Vez

Brake  
Bremsen  
Frein  
Freno

Stop (Neutral)  
Stopp (Neutral)  
Arrêt (neutre)  
Stop (Neutral)

2nd Time  
2. Mal: Rückwärts  
2ème fois  
Segunda Vez

Reverse  
Rückwärts  
Marche arrière  
Marcha atrás

## 3 Steering Trim Setup *Einstellen der Lenkungstrimmung Réglage du trim de direction Configuración del ajuste*

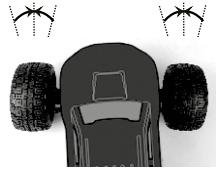


Turn steering trim to set tires in completely centered position.

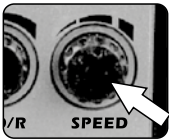
Stellen Sie die Trimmung so ein, dass die Räder geradeaus zeigen.

Tournez le trim de direction de façon à ce que les pneus soient dans une position complètement centrée.

Gire la moldura de dirección para colocar las llantas en una posición completamente centrada



## 4 Speed Switch *Gaslimiter Interrupteur de vitesse Interruptor de velocidad*

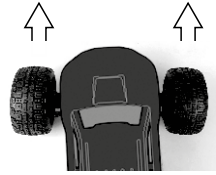


The speed switch is a throttle limiter. Turning the switch all the way down reduces the top speed to 40% of maximum speed. Turning the switch up increases the speed up to 100%.

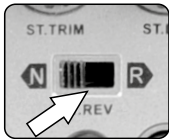
Der Geschwindigkeitsschalter ist eigentlich der Gasbegrenzer. Drehen Sie den Knopf ganz herunter Reduzieren Sie die Höchstgeschwindigkeit auf 40% der normalen Geschwindigkeit. Durch Drehen des Knopfes wird erhöht bis zu 100%.

Le commutateur de vitesse est un limiteur d'accélérateur. Le fait de tourner l'interrupteur à fond réduit la vitesse maximale à 40% de la vitesse maximale. Tourner l'interrupteur vers le haut augmente la vitesse jusqu'à 100%.

El interruptor de velocidad es un limitador de la aceleración. Al girarlo al mínimo, la velocidad se reduce al 40 % de la velocidad máxima. Al girarlo al máximo, la velocidad aumenta al 100 %.



## 5 Steering Reverse Switch *Lenkungsumkehrschalter Interrupteur marche arrière direction Interruptor de dirección inversa*



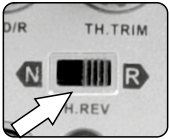
If the vehicle turns right when you steer left and turns left when you steer right, flip the "Steering Reverse" switch.

Wenn das Fahrzeug beim Lenken nach rechts abbiegt wenn Du nach links lenkst dann den Schalter „Steering Reverse“ umlegen.

Si le véhicule tourne à droite lorsque vous tournez à gauche et tourne à gauche lorsque vous tournez à droite, actionnez l'interrupteur "reverse" de la direction.

Si el vehículo gira a la derecha cuando lo dirige hacia la izquierda y si gira a la izquierda cuando lo dirige a la derecha, active el interruptor «Steering Reverse» (dirección inversa).

## 6 Throttle Reverse Switch *Gasumkehrschalter Interrupteur marche arrière accélérateur Interruptor aceleración inversa*



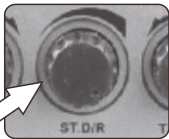
If the vehicle goes backwards when you pull the trigger, flip this switch.

Wenn das Fahrzeug beim Betätigen des Abzugs rückwärts fährt, betätigen Sie diesen Schalter.

Si le véhicule recule lorsque vous appuyez sur la gâchette, actionnez cet interrupteur.

Si el vehículo retrocede cuando aprieta el gatillo, active este interruptor.

## 7 Steering Dual Rate *Lenkeinschlagbegrenzung Interrupteur direction à double taux (D/R) Conmutador de porcentaje de dirección (D/R)*



The dual rate settings adjust the maximum degree of movement from the servo. Move the D/R lever down to increase or up to decrease the maximum steering angle.

Die Dual-Rate Einstellung erlaubt es den maximalen Weg des Servos oder des Reglers für diesen Kanal einzustellen. Bewegen Sie den D/R/Hebel nach unten, um den maximalen Lenkwinkel zu verkleinern, oder nach oben, um ihn zu vergrößern.

Les réglages à double taux vous permettent de régler le degré de mouvement maximum du dispositif servo ou ESC sur ce canal. Abaissez le levier D/R pour diminuer ou levez-le pour diminuer l'angle de direction maximum.

La configuración de dos velocidades le permite ajustar el máximo grado de movimiento en ese canal, desde el servo o ESC. Mueva la palanca D/R hacia abajo para aumentar o disminuir el ángulo máximo de dirección.

## 8 Turning R/C Unit Off Ausschalten der Fernsteuer Komponenten Éteindre l'unité de radio-commande Desconexión

Turn off receiver first, then turn off transmitter.

If you switch off the transmitter first before the R/C car, you may lose control of the R/C car.

Schalten Sie erst den Empfänger aus, dann den Sender.

Falls Sie erst den Sender ausschalten und dann das Auto, kann es sein, dass Sie die Kontrolle über das Auto verlieren.

Éteignez d'abord le récepteur, puis l'émetteur.

Si vous éteignez l'émetteur avant le véhicule, vous pourriez perdre le contrôle de votre véhicule radio-commandé.

Apague el receptor primero y después apague el transmisor.

Si apaga el transmisor primero antes del coche de radio control, puede perder el control del coche de radio control.

Disconnect the battery when you are not running the vehicle.

The vehicle may run out of control or the battery can overheat and cause a fire.

Ziehen Sie den Akku ab, wenn Sie nicht fahren.

Das Auto kann sonst außer Kontrolle geraten und überhitzen oder Feuer fangen.

Déconnectez la batterie lorsque le véhicule ne fonctionne pas.

Vous pouvez perdre le contrôle du véhicule, ou la batterie peut surchauffer et prendre feu.

Desconecte la batería cuando no estás andando con el vehículo.

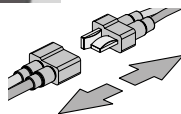
El vehículo puede quedarse sin control o la batería puede sobrecalentarse y provocar un incendio.



**Press and hold for 2-3 sec. to switch off**  
**Drücken für 2-3 Sek. um auszuschalten**  
**Appuyez et maintenez pendant 2-3 sec. pour éteindre**  
**Pulse y mantenga entre 2 y 3 seg. para apagar**



**OFF**  
**AUS**  
**ARRÊT**  
**APAGADO**



## Maintenance after driving Entretien après la conduite Wartung nach dem Fahren Mantenimiento después de la conducción

Proper maintenance is very important. After running, clean the chassis and check all moving parts for damage. If any parts are broken or damaged, repair or replace them before the next run. Regular maintenance is necessary to prevent damage to the car and maintain its performance.

Completely remove all dirt and debris from the vehicle, especially in the suspension, drive shafts and steering parts. Inspect each part and screws for loosening, missing parts or damages.

Sorgfältige Wartung ist sehr wichtig. Überprüfen Sie nach dem Fahren das Chassis, reinigen Sie es und schauen Sie, dass keine Teile beschädigt sind. Falls doch, reparieren oder tauschen Sie diese vor der nächsten Fahrt. Regelmäßige Wartung ist nötig, um Schäden vorzubeugen und die Leistungsfähigkeit des Autos zu behalten.

Entfernen Sie den gesamten Dreck und Staub vom Auto, im Besonderen aus der Aufhängung, den Antriebswellen und den Lenkungsteilen. Untersuchen Sie jedes Teil auf Beschädigungen und stellen Sie sicher, dass alle Schrauben vorhanden und fest angezogen sind.

Un entretien adéquat est très important. Après l'utilisation, nettoyez le châssis et vérifiez toutes les pièces mobiles pour vérifier qu'elles ne sont pas endommagées. Si des pièces sont cassées ou endommagées, réparez-les ou remplacez-les avant la prochaine utilisation. Un entretien régulier est nécessaire pour prévenir les dommages au véhicule et préserver ses performances.

Enlevez complètement toute saleté et tout débris du véhicule, surtout des suspensions, des arbres de transmission et des pièces de direction. Inspectez chaque pièce et vis contre tout desserrement, absence ou dommages.

El mantenimiento adecuado es muy importante. Después de correr, limpie el chasis y revise todas las partes móviles por daños. Si alguna pieza está rota o dañada, repárela o reemplácela antes de la próxima utilización. Es necesario un mantenimiento regular para evitar daños al automóvil y mantener su rendimiento.

Quite por completo cualquier suciedad y desechos del vehículo, especialmente en la suspensión, los ejes propulsores y las piezas de la dirección. Inspeccione cada pieza y tornillo en busca de daños, piezas que falten o piezas flojas.

**Trouble Shooting Dépannage  
Fehlerbehebung Localización y solución de averías****A. The vehicle does not work at all:**

- 1) Check to ensure that radio controller and car are switched on.
- 2) Check if there are damaged parts/wires/connectors, repair or replace if necessary.
- 3) Car battery is flat. Charge the battery pack.

**B. The vehicle runs slowly:**

- 1) Car battery is flat. Charge the battery pack.
- 2) The throttle limiter is turned in too much (see page 7 of the instructions).
- 3) Check if the vehicle is properly geared and no dirty or stripped gears are found. Check the gear mesh for the motor pinion and spur gear.
- 4) Check if the moving parts have any problems and clean them immediately.

**C. The throttle works but not the steering:**

- 1) Check if the servo feels jammed, and try centering it gently if it does.
- 2) Check if the servo link is loose or if the servo is defective. Repair or replace if possible.

**D. The vehicle steers, but there is no throttle control:**

- 1) Check if there are damaged parts in the overall drive train.
- 2) Check the battery power both for radio controller and the car.

**E. The vehicle dives noisily:**

- 1) Check gear mesh between spur gear and motor pinion.
- 2) Check if there are stripped and/or dirty gears.
- 3) Check for any damage to any part throughout the drivetrain.

**F. The vehicle does not steer the same amount in both directions.**

- 1) Please adjust the steering trim until the steering center point is fixed.

**G. Batteries cannot be charged:**

- 1) Check if either the charger or the battery is damaged, or batteries are over-discharged.

**A. Das Fahrzeug funktioniert überhaupt nicht:**

- 1) Stellen Sie sicher, dass Funksteuerung und Fahrzeug eingeschaltet sind.
- 2) Überprüfen Sie, ob Teile / Drähte / Stecker beschädigt sind, reparieren oder ersetzen Sie sie gegebenenfalls.
- 3) Die Autobatterie ist leer. Laden Sie den Akku.

**B. Das Fahrzeug fährt langsam:**

- 1) Die Autobatterie ist leer. Laden Sie den Akku auf.
- 2) Der Gas Limiter ist zu stark eingedreht (siehe Seite 7 der Anleitung)
- 3) Überprüfen Sie, ob das Fahrzeug richtig geschaltet ist und keine verschmutzten oder abisolierten Zahnrad gefunden wurden, und machen Sie. Stellen Sie sicher, dass das zuverlässige Zahnrad für das Motorritzel und das Stirnrad in Eingriff steht.
- 4) Überprüfen Sie, ob die beweglichen Teile Probleme haben, und reinigen Sie sie sofort.

**C. Der Gashebel funktioniert, aber nicht die Lenkung:**

- 1) Überprüfen Sie, ob sich das Servo verklemmt anfühlt, und zentrieren Sie es vorsichtig, wenn dies der Fall ist.
- 2) Überprüfen Sie, ob die Servoverbindung locker ist oder das Servo defekt. Reparieren oder ersetzen Sie wenn möglich.

**D. Es lenkt, aber das Gas ist nicht steuerbar:**

- 1) Überprüfen Sie, ob der gesamte Antriebsstrang beschädigt ist.
- 2) Überprüfen Sie die Batterieleistung sowohl für den Funkcontroller als auch für das Auto.

**E. Das Fahrzeug fährt geräuschvoll:**

- 1) Zahnradgitter zwischen Stirnrad und Motorritzel prüfen.
- 2) Überprüfen Sie, ob abisolierte und / oder verschmutzte Zahnrad vorhanden sind.
- 3) Überprüfen Sie, ob Teile im gesamten Antriebsstrang beschädigt sind.

**F. Es wurde festgestellt, dass der Lenkweg einer Richtung nicht mit der anderen übereinstimmt.**

- 1) Bitte stimmen Sie die Lenkungstrimmung ab, bis der Lenkmittelpunkt feststeht.

**G. Akkus können nicht aufgeladen werden:**

- 1) Überprüfen Sie, ob entweder das Ladegerät oder die Batterien beschädigt sind oder die Batterien überladen sind.

**A. Le véhicule ne fonctionne pas du tout :**

- 1) Assurez-vous que le contrôleur radio et la voiture sont allumés.
- 2) Vérifiez s'il y a des pièces / fils / connecteurs endommagés, réparez ou remplacez si nécessaire.
- 3) La batterie de la voiture est à plat. Chargez la batterie.

**B. Le véhicule roule lentement :**

- 1) La batterie de la voiture est à plat. Chargez la batterie.
- 2) Le limiteur des gaz est trop enclenché (voir page 7 des instructions).
- 3) Vérifiez si le véhicule n'a pas les engrenages sales ou un vis mal serré. Vérifiez l'engrenage du pignon moteur et de l'engrenage droit.
- 4) Vérifiez si les pièces mobiles présentent des problèmes et nettoyez-les immédiatement.

**C. L'accélérateur fonctionne mais pas la direction :**

- 1) Vérifiez si le servo semble coincé et essayez de le centrer doucement si c'est le cas.
- 2) Vérifiez si la liaison servo est lâche ou si le servo est défectueux. Réparez ou remplacez si possible.

**D. Le véhicule est dirigé, mais il n'y a pas de commande d'accélérateur:**

- 1) Vérifiez s'il y a des pièces endommagées dans l'ensemble de la transmission
- 2) Vérifiez la batterie de propulsion et la batterie de l'émetteur.

**E. Le véhicule fait beaucoup de bruit :**

- 1) Vérifiez l'engrenage entre le pignon droit et le pignon du moteur.
- 2) Vérifiez s'il y a des engrenages abimés et / ou sales.
- 3) Vérifiez s'il y a des dommages sur n'importe quelle pièce de la transmission.

**F. Le véhicule ne tourne plus dans aucun sens**

- 1) Veuillez régler le trim de direction jusqu'à ce que le point central de la direction soit fixe.

**G. Les batteries ne peuvent pas être chargées :**

- 1) Vérifiez si le chargeur ou la batterie sont endommagés ou si les batteries sont trop déchargées.

**A. El vehículo no funciona:**

- 1) Asegúrese de que el radiocontrol y el coche estén encendidos.
- 2) Compruebe que no haya piezas, cables ni conectores dañados, y repárelos o sustitúyalos, si es preciso.
- 3) La batería del vehículo está agotada. Cargue la batería.

**B. El vehículo avanza despacio:**

- 1) La batería del vehículo está agotada. Cargue la batería.
- 2) Se ha girado demasiado el limitador de la aceleración (véase la página 7 de las instrucciones).
- 3) Compruebe que los engranajes del vehículo estén correctamente dispuestos y que no haya engranajes sucios ni sueltos. Compruebe los engranajes del piñón del motor y el engranaje recto.
- 4) Compruebe que los elementos móviles no presenten ningún problema y, si es preciso, límpielos de inmediato.

**C. El acelerador funciona, pero la dirección no:**

- 1) Compruebe que el servo no esté atascado y, si lo está, intente centrarlo con cuidado.
- 2) Compruebe si la conexión está suelta o si el servo está defectuoso. Repárelo o sustitúyalo, si es posible.

**D. El vehículo se puede manejar, pero no es posible controlar el acelerador:**

- 1) Compruebe que no haya elementos dañados en la dirección general.
- 2) Compruebe la batería tanto del controlador por radio como del coche.

**E. El vehículo hace mucho ruido al desplazarse:**

- 1) Compruebe los engranajes entre el engranaje recto y el piñón del motor.
- 2) Compruebe si están sueltos o sucios.
- 3) Compruebe que ningún elemento de la dirección esté dañado.

**F. El vehículo no se maneja del mismo modo en ambas direcciones.**

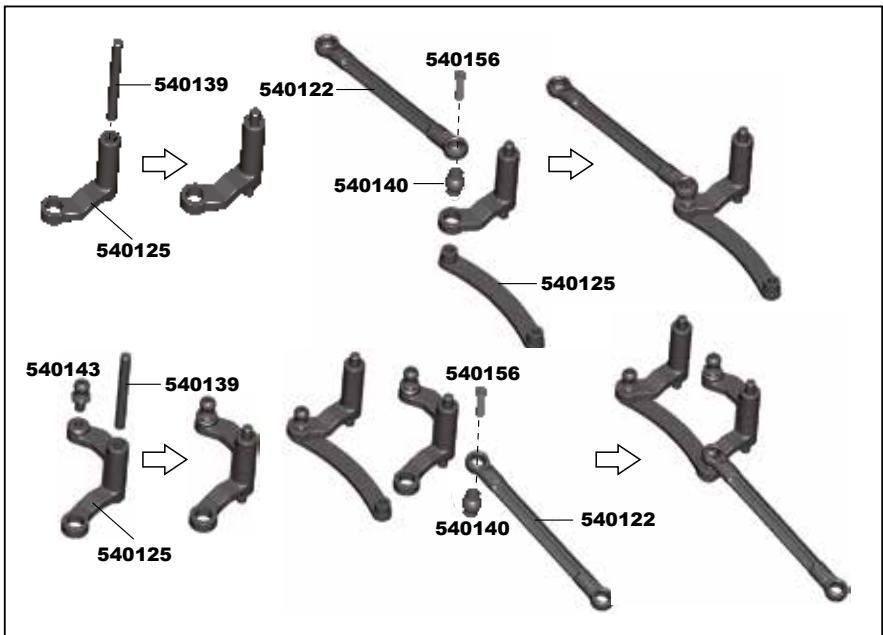
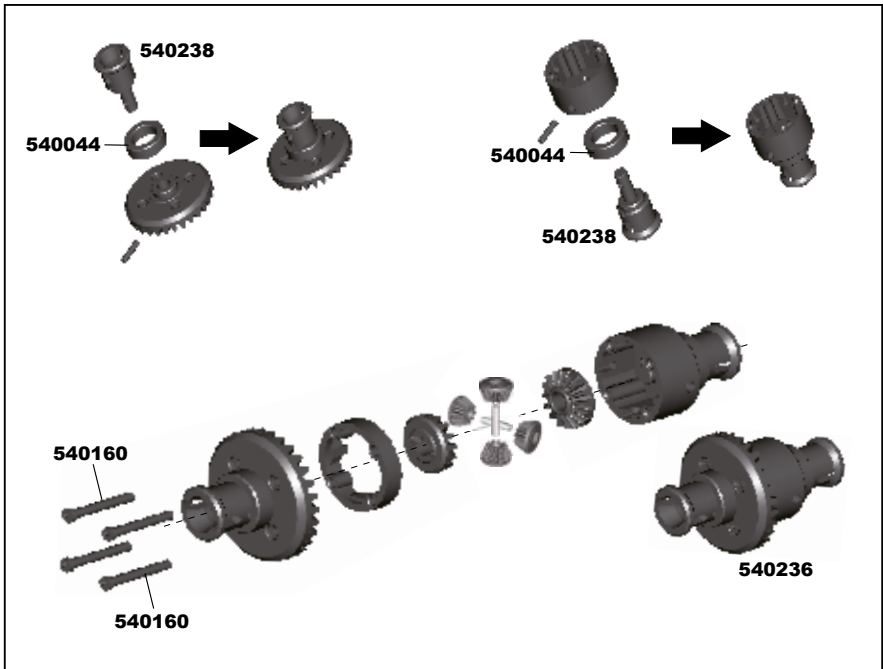
- 1) Ajuste la corrección de dirección hasta arreglar el punto central de la misma.

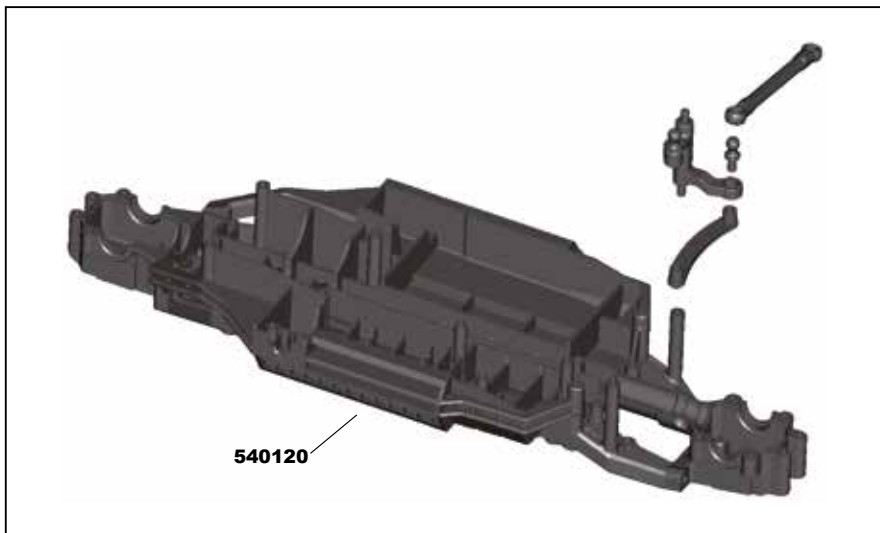
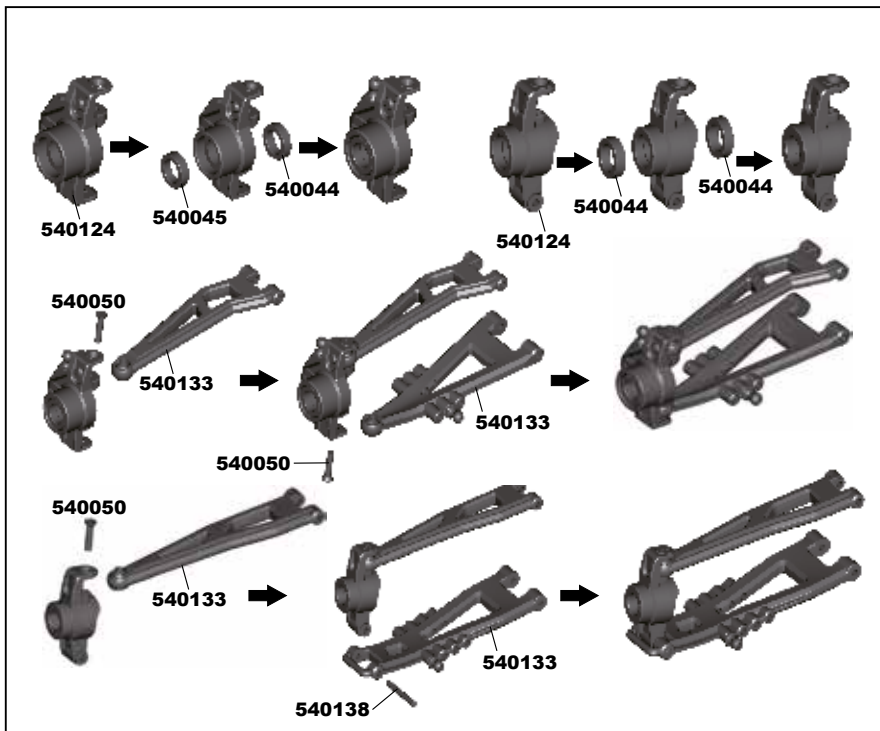
**G. No es posible cargar las baterías:**

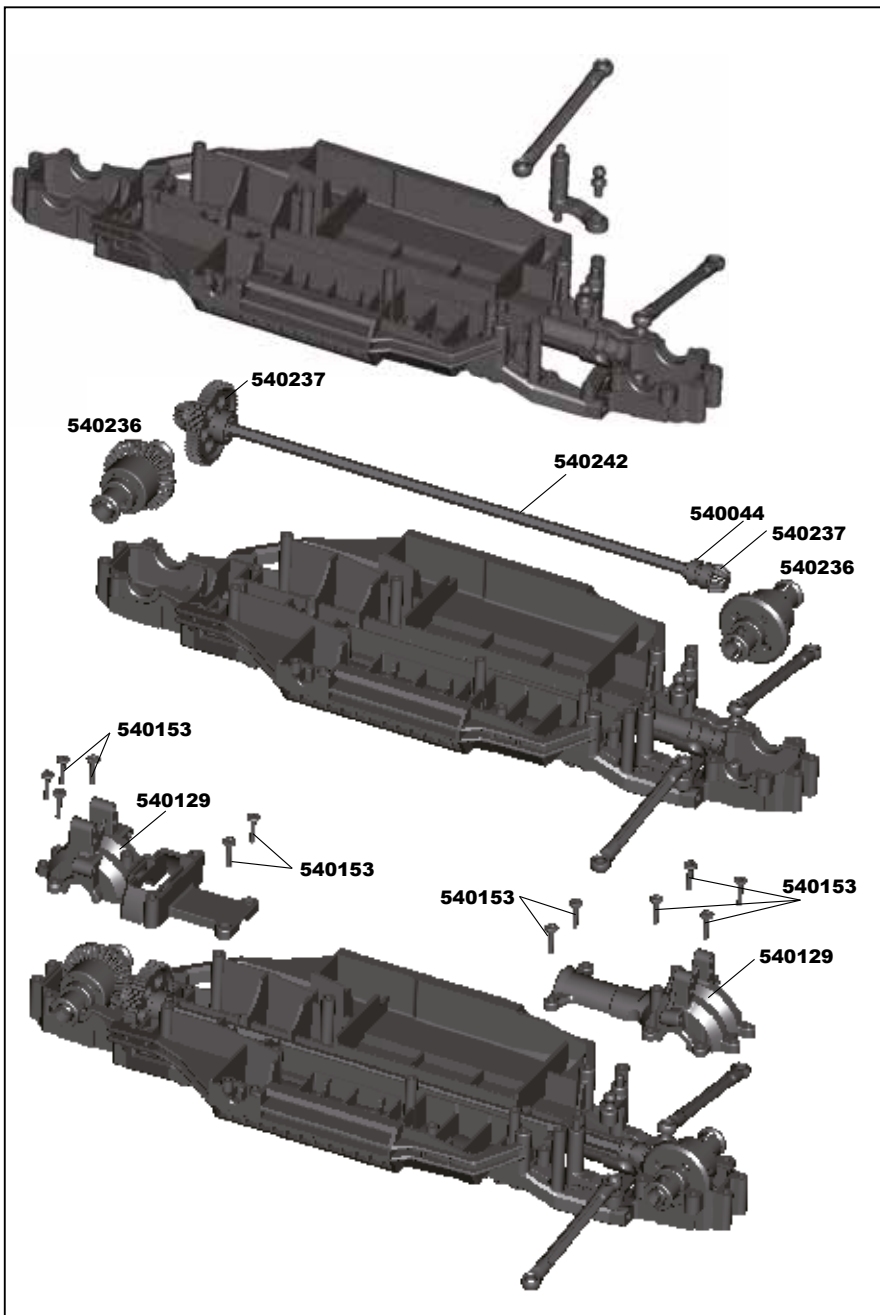
- 1) Compruebe si el cargador o la batería están dañados o si la batería está sobrecargada.

## Parts List Pièces détachées Ersatzteilliste Listado de piezas

540030	Steering Pivot Balls (8P)	540236	Complete Differential (Steel Gears/Diff. Cups)
540043	USB charger	540237	Steel Spur Gear & Differential Pinion Set
540044	Ball Bearings (ø7.93x12.7x3.95mm)	540238	Metal Diff. OutDrive Cups (4pcs)
540045	Ball Bearings (ø6.35x9.53x3.17mm)	540239	Front Universal Drive Shafts (Steel/2pcs)
540048	Pan head Self Tapping Screws PBH02.6*10mm	540240	Rear Drive Shafts (Steel/2pcs)
540050	Countersunk Self Tapping KBH02.6*12mm	540241	Rear Wheel Axles (Steel/2pcs)
540051	Set Screw 2.5x2.5mm	540242	HD Center Driveshaft & Drive Cup Set
540053	Pan head Self Tapping Screws PBH02.6*12mm	540243	Metal 12mm Hex Hub Set
540056	Countersunk Self Tapping Screws KBH02.3*12mm	540244	Motor Pinion (3.175/12T/0.6M)
540057	Flange Head Self Tapping Screws PWTH02.6*12mm	540245	3S Brushless ESC/Receiver
540059	Body Clips (4pcs)	540246	Brushless Motor 2847 4200KV
540120	Chassis	540247	Battery Pack (LiPo 7.4V, 1600mAh), w/T-Plug
540122	Steering & Servo Link Set		
540123	Shock Tower & Body Post Set		
540124	Steering & Rear Hub Set		
540125	Steering Assembly & Servo Mount Set		
540129	Diff Bulkhead Housing (Front/Rear)		
540130	Motor Mount/Front Steering Plate Set		
540133	Suspension Arm Set		
540134	Servo Saver Assembly		
540136	Upper Hinge Pin Screw 3x28mm (Front/Rear/4pcs)		
540137	Lower Inner Hinge Pin 3x47mm (Front/Rear/4pcs)		
540138	Lower Outer Hinge Pin Set (Rear/4pcs)		
540139	Steering Post 3x32mm (2pcs)		
540140	Ball 4.8x7.8mm (12pcs)		
540141	Ball 4.8x6.5mm (8pcs)		
540142	Ball 5.8x7mm (8pcs)		
540143	Ball Stud 4.8x12mm (12pcs)		
540144	Motor Heatsink		
540147	Servo 2.2Kg (3-Wire)		
540150	Battery Binding Strap		
540152	Set Screws M3x3mm (12pcs)		
540153	Pan Head Self Tapping Screws PBH02.6x8mm (12pcs)		
540154	Pan Head Self Tapping Screws PBH02.6x6mm (12pcs)		
540155	Countersunk Self Tapping Screws KBH02.6x6mm (12pcs)		
540156	Pan Head Self Tapping Screws PBH03x15mm (12pcs)		
540157	Pan Head Screws 2.5x6mm (12pcs)		
540159	Pan Head Self Tapping Screws PBH02.6x25mm (12pcs)		
540160	Countersunk Self Tapping KBH02x12mm (12pcs)		
540167	Roll Cage		
540168	Bumper Set		
540169	Spare Wheel Mount		
540170	DB Roof Light Mount		
540171	DB Roof Light (Front)		
540172	DB Roof Light (Rear)		
540173	Driver Helmet (2pcs)		
540174	Pan Head Self Tapping Screws 2x4mm		
540179	Smyter DB Body (Black/Green)		
540183	Smyter Desert Wheels/Tires Assembled (Black/Green)		
540224	2.4GHz Radio (For Turbo Models)		

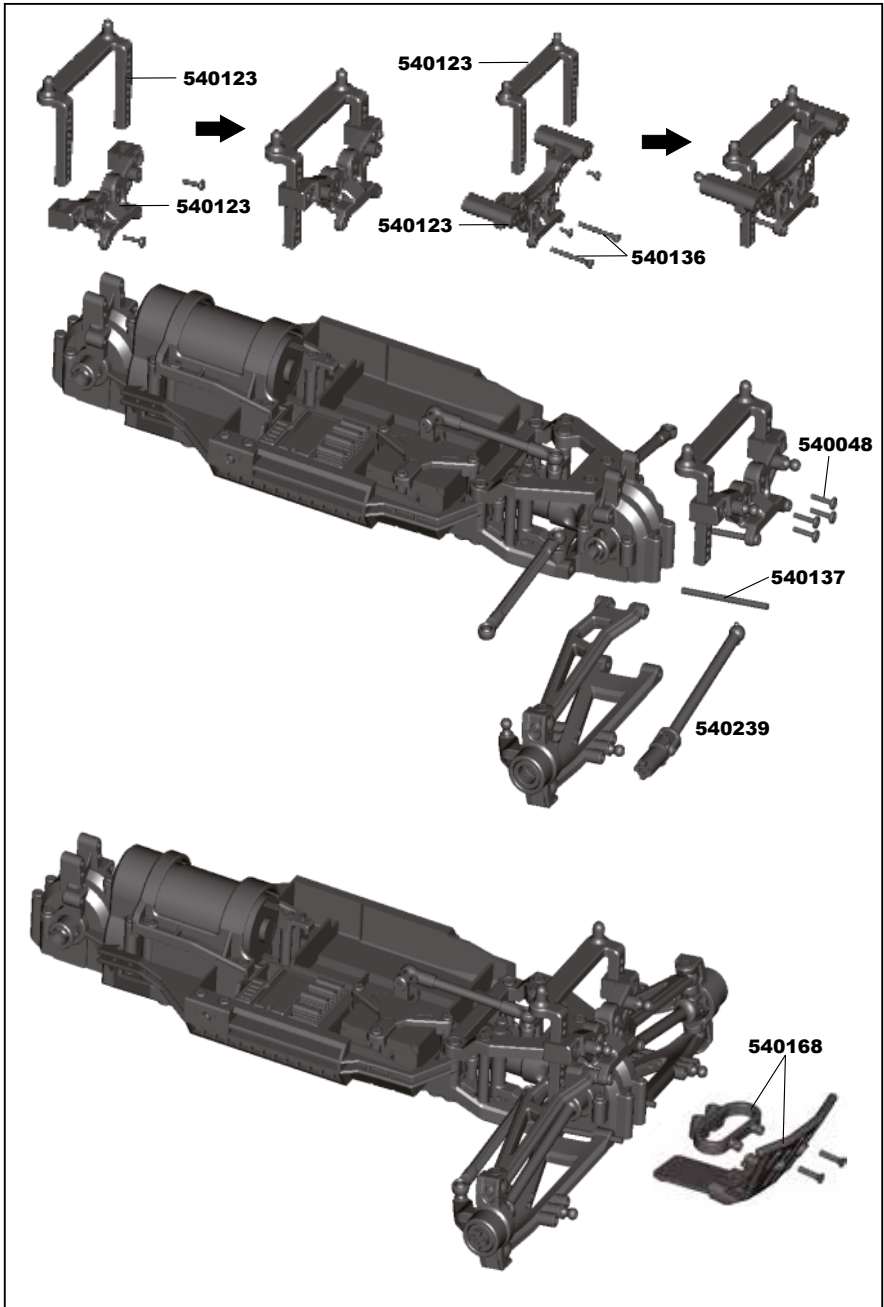


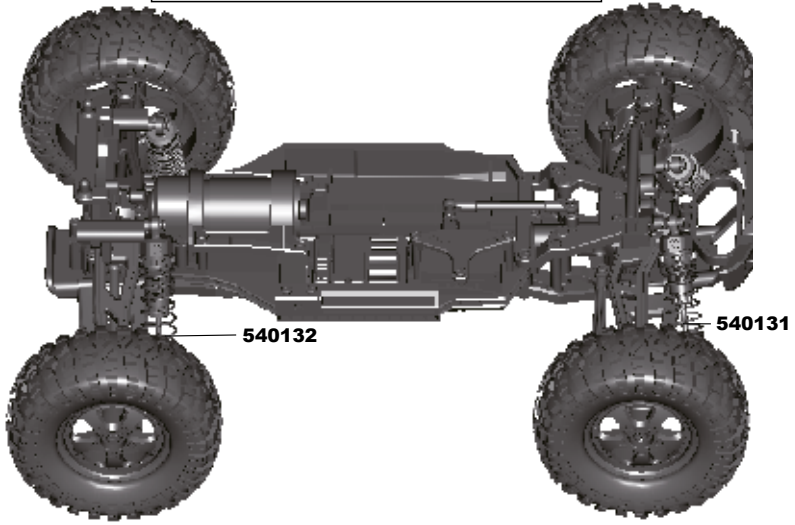
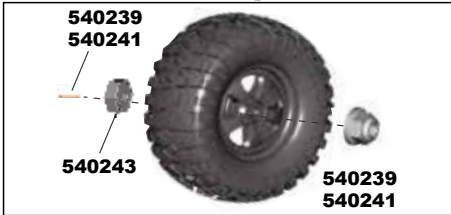
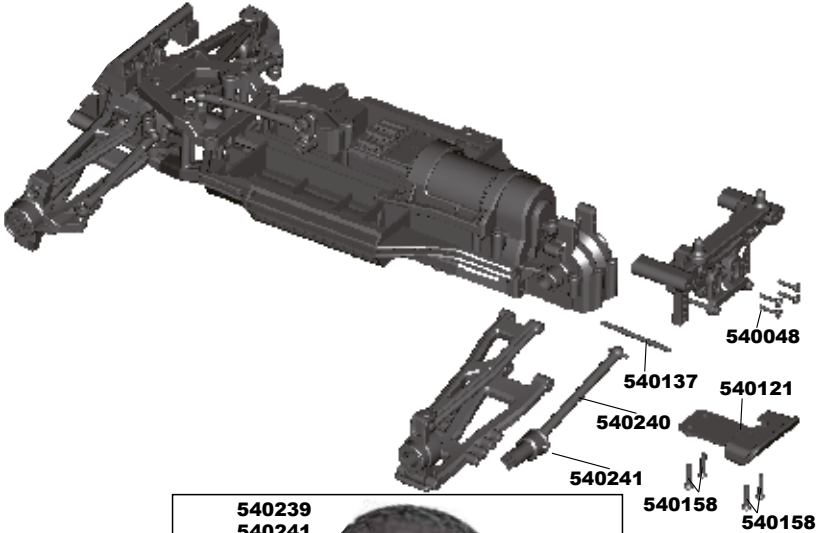


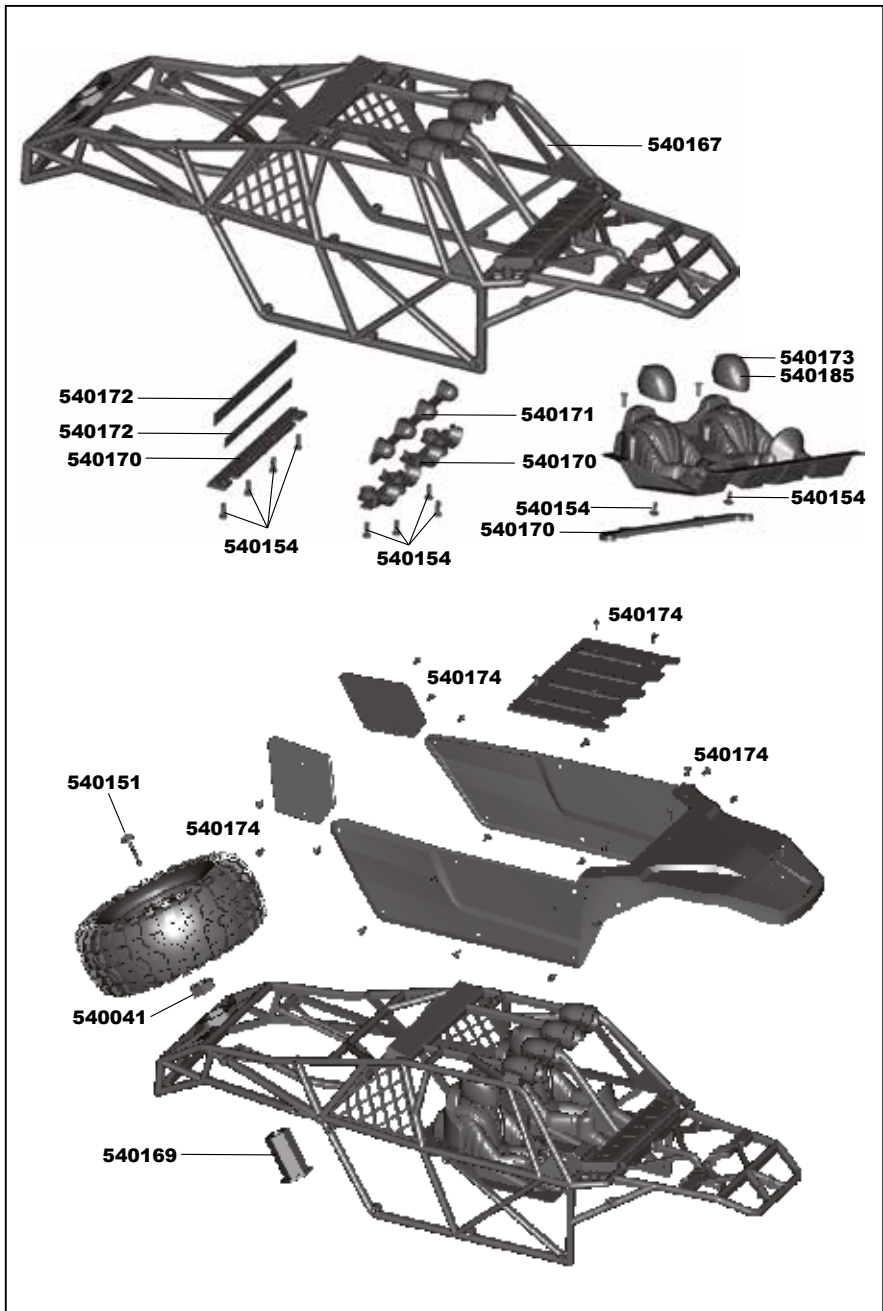


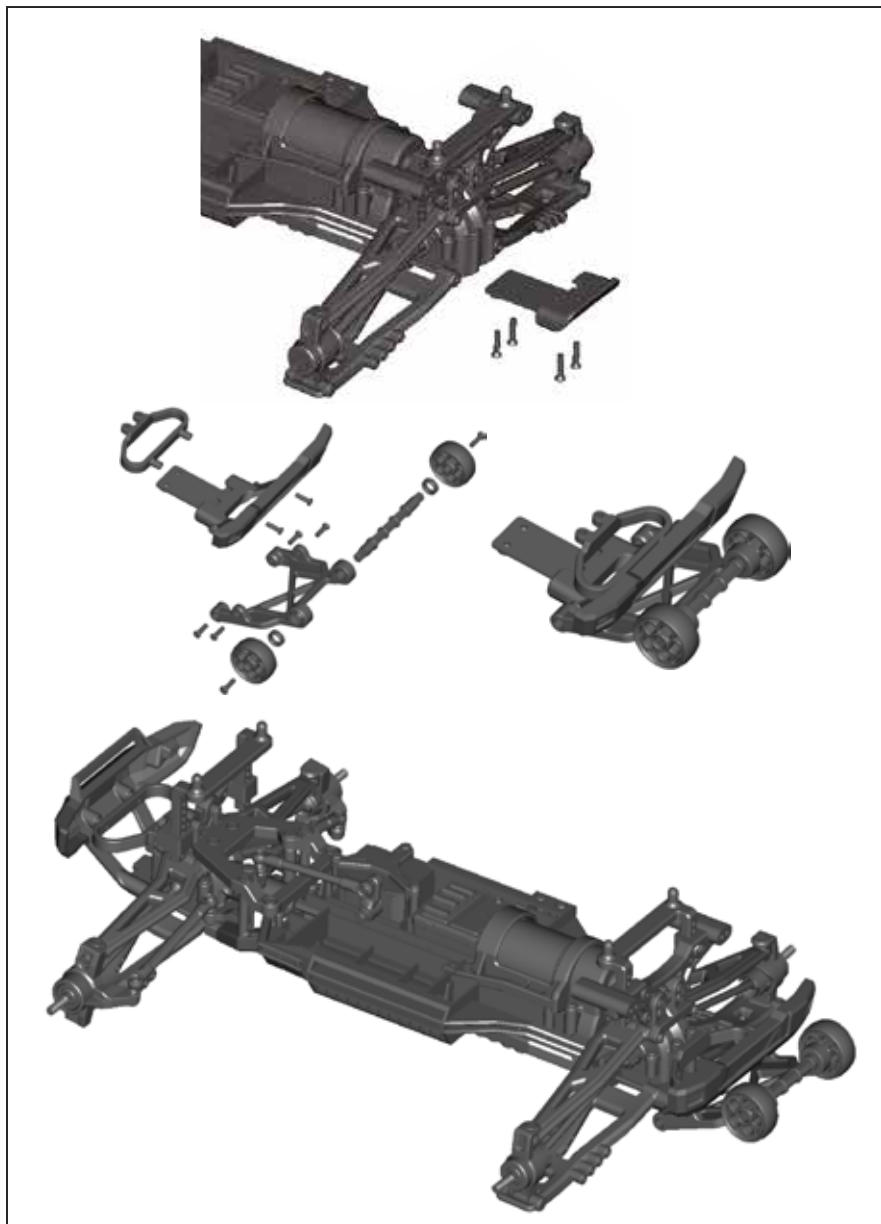












**Garantie Garantie  
Garantie Garantia****90 Day Component Guarantee**

This product is covered by a 90 day component guarantee from date of purchase. If any part of the product fails as a result of faulty manufacture during this period then we will repair or replace that part at our discretion.

We do not operate a new for old guarantee once the product has been used.

Please note this product is not a toy and it is recommended that children 14 and under are supervised by an adult. It is the responsibility of the parent or guardian to ensure minors are given appropriate guidance and supervision.

If you suspect there is a problem with the product, for whatever reason, it is the user's responsibility to investigate and take steps to rectify the problem before further damage occurs.

**Not Covered By Guarantee**

This is a sophisticated, high performance model and should be treated with care and respect. Every effort has been made to make this product as strong and durable as possible, however due to the nature of this product, it is still possible to break or damage parts through crashing or extreme use. Components damaged as a result of crash damage, improper use, lack of maintenance or abuse are not covered by the guarantee.

**How to Claim Against your Guarantee**

For guarantee claims please first contact your supplying retailer. Do not return the product to your distributor without their prior approval. You may not need to return the product in full, only the damaged component along with a copy of your purchase receipt. In many cases it is faster and more cost effective for the user to fit the replacement part(s) to the product & therefore we reserve the right to supply parts only in these instances.

Any returned component that is inspected by your distributor and found to have an invalid guarantee claim may be subject to an inspection and handling fee before it can be returned. Any repairs required as a result of neglect or misuse will be charged before any work is carried out on the product. If you decide not to have any work carried out the distributor reserves the right to charge a handling and a shipping fee.

Please attach your proof of purchase in the manual as you may need it again in the future.

**90-Tage-Garantie auf Komponenten**

Für dieses Produkt gilt eine 90-Tage-Garantie auf Komponenten ab dem Kaufdatum. Wenn während dieser Zeit ein Teil des Produkts infolge Fabrikationsmängeln ausfallen sollte, liegt es in unserem Ermessen, ob wir das Teil reparieren oder austauschen.

Wenn das Produkt einmal benutzt wurde, bieten wir keine Neu-für-Alt-Garantie.

Beachten Sie bitte, dass dieses Produkt kein Spielzeug ist und dass Kinder unter 14 Jahren von einem Erwachsenen beaufsichtigt werden sollten. Es liegt in der Verantwortung der Eltern oder Aufsichtspersonen, sicherzustellen, dass Minderjährige entsprechende Anleitung und Aufsicht erhalten.

Bei der Vermutung eines Problems mit dem Produkt, aus welchem Grunde auch immer, ist der Benutzer dafür verantwortlich, das Problem zu untersuchen und für Abhilfe zu sorgen, bevor weitere Schäden entstehen.

**Von der Garantie nicht gedeckt**

Dies ist ein technisch ausgereiftes Hochleistungs-Modell, das mit Sorgfalt und Respekt behandelt werden sollte. Wir haben zwar alles getan, um dieses Produkt so stabil und haltbar wie nur möglich zu machen, trotzdem können auf Grund der Natur dieses Produkts Teile bei Zusammenstößen oder extremem Einsatz beschädigt werden oder brechen. Komponenten, die durch einen Unfall, falsche Verwendung, mangelnde Wartung und Pflege oder Mißbrauch beschädigt wurden, fallen nicht unter die Garantie.

**Garantieansprüche geltend machen**

Mit Garantieansprüchen wenden Sie sich bitte zuerst an Ihren Händler. Ohne vorherige Genehmigung das Produkt nicht an den Distributor einschicken. Sie brauchen das Produkt nicht als Ganzes einschicken, nur die beschädigte Komponente zusammen mit einer Kopie des Kaufbelegs. In vielen Fällen ist es für Sie schneller und kostengünstiger, Ersatzteile in das Produkt einzubauen; daher behalten wir uns das Recht vor, nur in solchen Fällen die Ersatzteile zu liefern.

Für jede eingeschickte Komponente, bei deren Überprüfung Ihr Distributor einen ungültigen Garantieanspruch festgestellt hat, werden Ihnen vor der Rücksendung möglicherweise Prüfungs- und Bearbeitungskosten in Rechnung gestellt. Reparaturen, die als Folge von Nachlässigkeit oder Mißbrauch erforderlich sind, werden in Rechnung gestellt, bevor Arbeiten am Produkt durchgeführt werden. Wenn Sie sich entscheiden, dass keine Arbeiten ausgeführt werden sollen, hat der Distributor das Recht, Bearbeitungs- und Versandkosten in Rechnung zu stellen.

Sie sollten Ihren Kaufbeleg an dieses Handbuch anheften, für den Fall, dass Sie ihn später noch einmal benötigen.

**Garantie du composant de 90 jours**

Ce produit est couvert par une garantie composant de 90 jours à partir de la date d'achat. Si, pendant cette période, l'une des pièces du produit a un défaut de fabrication, nous la réparerons ou la remplacerons à notre choix.

Nous ne donnerons pas de nouvelle garantie pour une ancienne, une fois que le produit a été utilisé.

Veillez remarquer que ce produit n'est pas un jouet, et qu'il est recommandé d'avoir au moins de 14 ans et être sous la surveillance d'un adulte. Il est de la responsabilité des parents ou tuteur de garantir que les mineurs ont l'aide et la supervision nécessaires.

Si vous pensez qu'il existe, pour toute raison, un problème avec le produit, il est de la responsabilité de l'utilisateur de rechercher et de suivre les instructions afin de corriger le problème avant de causer de plus grands dommages.

**Non couvert par la garantie**

Ceci est un modèle sophistiqué et de haute performance qui devra être traité avec soin et respect. Tous les efforts ont été faits pour rendre ce produit aussi fort et durable que possible, toutefois, il est possible de casser ou d'endommager des pièces après un choc ou un usage extrême. Les composants endommagés suite à une collision, un usage incorrect, un manque d'entretien ou des mauvais traitements ne sont pas couverts par la garantie.

**Comment revendiquer votre garantie**

Pour les droits de garantie, veuillez prendre d'abord contact avec votre fournisseur. Ne renvoyez pas le produit à votre distributeur sans leur accord préalable. Vous n'avez pas à renvoyer le produit en entier, mais seulement le composant endommagé avec une copie de votre bon d'achat. Dans beaucoup de cas, il est plus rapide et rentable pour l'utilisateur de monter le(s) pièce(s) de rechange sur le produit et dans ce cas, nous nous réservons le droit de ne fournir des pièces que dans ce cas.

Tout composant retourné et inspecté par notre distributeur ne possédant pas une garantie valable, peut être sujet à des frais d'inspection et de manipulation avant sa réexpédition. Toutes les réparations nécessaires suite à une négligence ou mauvaise utilisation seront facturées avant le début de tout travail sur le produit. Si vous décidez de ne réaliser aucun travail, le distributeur se réserve le droit de facturer des frais de manipulation et d'expédition.

Veillez joindre votre preuve d'achat à ce manuel car vous pourriez en avoir besoin à l'avenir.

**Garantía de 90 días para las piezas**

Este producto está cubierto por una garantía de 90 días en relación a las piezas a contar desde la fecha de compra. Si cualquier pieza del producto falla como resultado de una producción defectuosa durante este periodo, entonces, repararemos o sustituiremos esa pieza a nuestra discreción.

No aplicamos una garantía a valor de nuevo una vez que el producto ya ha sido usado.

Téngase en cuenta que este producto no es un juguete y se recomienda que los niños menores de 14 años sean supervisados por un adulto. Es responsabilidad de los padres o tutores el asegurarse de que los menores reciban orientación y supervisión adecuadas.

Si sospecha que su producto tiene un problema, por la razón que fuere, es responsabilidad del usuario el Investigarlo y dar los pasos oportunos para solucionar el problema antes de que se produzcan daños adicionales.

**No cubierto por la garantía**

Este es un modelo sofisticado y de alto rendimiento y deberá tratarse con cuidado y respeto. Nos hemos esforzado al máximo para hacer que este producto sea lo más fuerte y de mayor duración posible, sin embargo, debido a la naturaleza de este producto, es posible que se rompan o dañen piezas debido a choques o usos extremos. Los componentes dañados como resultado de daños por choques, uso indebido, falta de mantenimiento o mal uso no están cubiertos por la garantía.

**Cómo reclamar contra su garantía**

Para reclamaciones de garantía por favor contacte primero con su proveedor minorista. No devuelva el producto a su distribuidor sin su aprobación previa. Puede que no sea necesario que devuelva el producto al completo, únicamente el componente dañado junto con una copia de su recibo de compra. En muchos casos, es más rápido y más rentable para el usuario que monte la(s) pieza(s) de repuesto en el producto y por consiguiente nos reservamos el derecho a suministrar piezas únicamente en estos casos.

Cualquier componente devuelto que sea inspeccionado por su distribuidor y se descubra que existe una reclamación de garantía no válida podrá estar sujeto a una tasa por inspección y manipulación antes de ser devuelto.

Cualesquiera reparaciones necesarias como resultado de negligencia o uso incorrecto serán cargadas antes de llevar a cabo cualquier trabajo en el producto. Si usted decide que no lleven a cabo ningún trabajo, el distribuidor se reserva el derecho a cargar una tasa por manipulación y envío.

Le rogamos que adjunte su prueba de compra al manual ya que podría necesitarla de nuevo en el futuro.

## Legal Information Information légale Rechtliche Informationen Información legal



Do not dispose of electrical components in household waste. Please use local waste disposal centre.  
Entsorgen Sie auf keinen Fall elektronische Komponenten im Hausmüll. Bitte nutzen Sie dazu örtliche Entsorgungseinrichtungen.  
Ne pas jeter les composants électriques dans les ordures ménagères. Utilisez le centre d'élimination des déchets local.  
No deseche los componentes eléctricos en la basura doméstica. Utilice el centro local de eliminación de residuos.



The radio equipment type in this product transmits within the frequency range 2.4 to 2.485 GHz with a maximum power of 20dBm and is in compliance with EU Directive 2014/53/EU. The full text of the Declaration of Conformity is available at <http://ce.blackzon.com/>

Die Fernsteuerung in diesem Produkt überträgt in dem Frequenzbereich 2.4 to 2.485 GHz mit einer maximalen Stärke von 20dBm und sie ist in Übereinstimmung mit der EU Richtlinie 2014/53/EU. Der volle Text und die Erklärungen zur Konformität finden Sie unter <http://ce.blackzon.com/>

Cet appareil transmet dans la gamme de fréquence de 2.4 to 2.485 GHz avec une puissance de 20dBm et est conforme à la Directive UE 2014/53 / UE. Le texte intégral de la Déclaration de conformité est disponible sur <http://ce.blackzon.com/>

El tipo de equipo de radio en este producto transmite en el rango de frecuencia de 2.4 to 2.485 GHz con una potencia máxima de 20dBm y cumple con la Directiva de la UE 2014/53/UE. El texto completo de la Declaración de conformidad está disponible en <http://ce.blackzon.com/>

**FCC Compliance:**

This device transmits within the range 2.4 to 2.485 GHz and has been tested to comply with the limits for a Part 15 Class B device of the FCC rules. These limits are designed to provide reasonable protection against harmful interference in a residential installation. This equipment generates, uses and can radiate radio frequency energy and, if not installed and used in accordance with the instructions, may cause harmful interference to radio communications. Any change or modification to the device not expressly approved by the manufacturer may void the user's authority to operate the equipment. Operation is subject to the following two conditions: (1) This device may not cause harmful interference, and (2) This device must accept any interference received, including interference that may cause undesired operation.

**Canada Compliance Statement:**

This Class B digital apparatus complies with Canadian ICES-003. (Cet appareil numérique de la classe B est conforme à la norme NMB-003 du Canada.) This equipment complies with the FCC/IC radiation exposure limits set forth for FCC and Industry Canada portable transmitting devices operation in an uncontrolled environment. The equipment should only be used or installed at locations where there is normally at least a 20cm separation between the antenna and all persons. This transmitter must not be co-located or operated in conjunction with any other antenna or transmitter.

# BLACKZON

**1/12TH SCALE 4WD BRUSHLESS MONSTER TRUCK**

**BLACKZON**

**BLACKZON**

HPI RACING A/S

Jegindoevej 21

8800 Viborg, Denmark

[WWW.BLACKZON.COM](http://WWW.BLACKZON.COM)